

## LANG EN VLAK VERSTELBAAR HANDVAT UIT ZAMAK / STAAL

**H.24441**


### MATERIAAL EN UITVOERING :

Handvat uit zamak met kunststoffen bekleding.

Binnendelen uit gebruid staal.

Deksel uit kunststof.

**Ref. H.24441.00...** : handvat RAL 9005 en zwarte deksel

**Ref. H.24441.01...** : handvat RAL 9006, en licht-grijze deksel

**Ref. H.24441.0005 à 0025 en H.24441.0105 à 0125** : met binnenschroefdraad

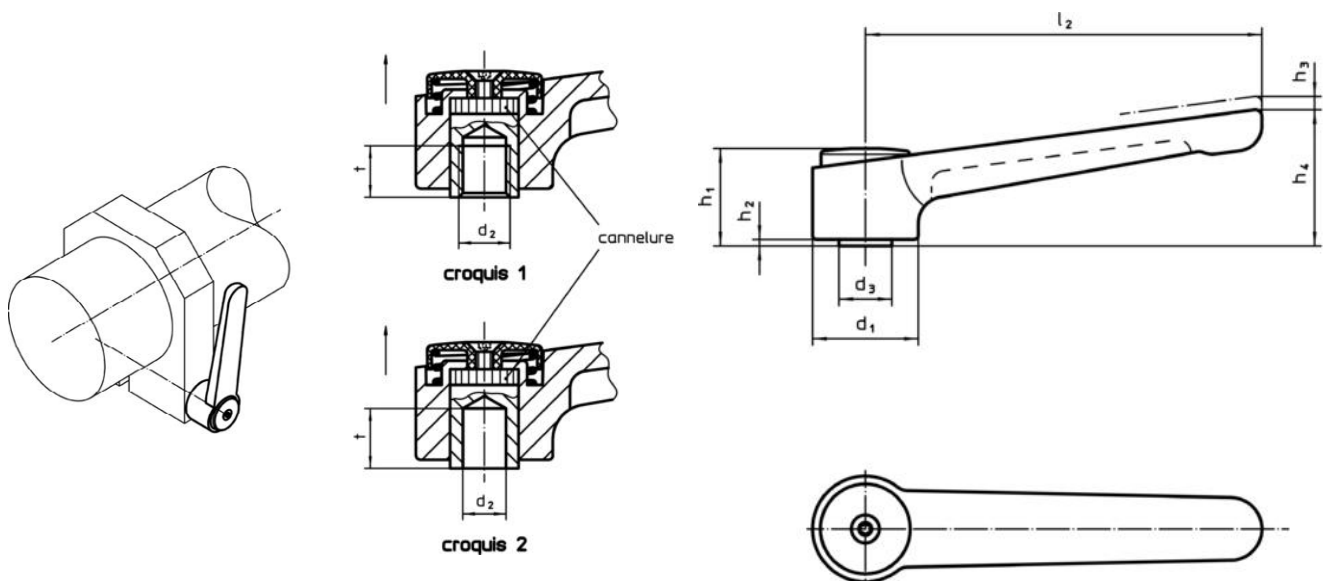
**Ref. H.24441.0050 à 0065 en H.24441.0150 à 0165** : met gladde boring.

### OPMERKING :

verstelling door de hendel te heffen.

gebruikstemperatuur : - 30° tot + 80°C.

d2	d2 H7	l2	Ø d1	Ø d3	h1	h2	h3	h4	t min.	Ref.	
										noir	argent
<b>met binnenschroefdraad – tekening 1</b>											
M8	16	120	32	16	29,5	2	2,5	41,5	14	H.24441.0005	H.24441.0105
M10	16	120	32	16	29,5	2	2,5	41,5	14	H.24441.0010	H.24441.0110
M12	16	120	32	16	29,5	2	2,5	41,5	14	H.24441.0015	H.24441.0115
M12	23	145	40	23	42,0	4	4,0	56,0	22	H.24441.0020	H.24441.0120
M16	23	145	40	23	42,0	4	4,0	56,0	22	H.24441.0025	H.24441.0125
<b>met gladde boring – tekening 2</b>											
-	8	120	32	16	29,5	2	2,5	41,5	14	H.24441.0050	H.24441.0150
-	10	120	32	16	29,5	2	2,5	41,5	14	H.24441.0055	H.24441.0155
-	12	145	40	23	42,0	4	4,0	56,0	22	H.24441.0060	H.24441.0160
-	16	145	40	23	42,0	4	4,0	56,0	22	H.24441.0065	H.24441.0165



## LANG EN VLAK VERSTELBAAR HANDVAT UIT ZAMAK / STAAL

**H.24441**


### MATERIAAL EN UITVOERING :

Handvat uit zamak met kunststoffen bekleding.

Binnendelen uit gebruid staal.

Deksel uit kunststof.

**Ref. H.24441.00...** : handvat RAL 9005 en zwarte deksel

**Ref. H.24441.01...** : handvat RAL 9006, en licht-grijze deksel

**Ref. H.24441.0005 à 0025 en H.24441.0105 à 0125** : met binnenschroefdraad

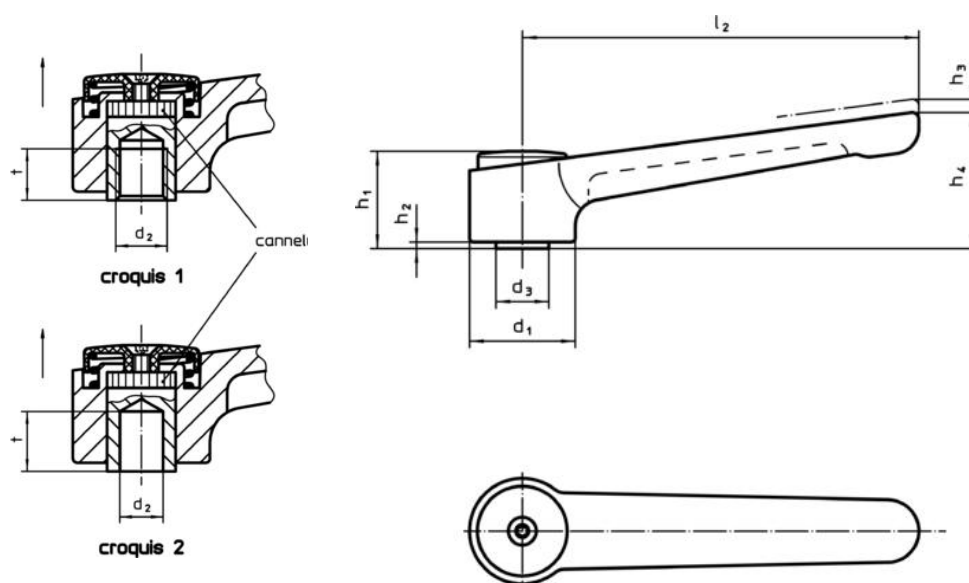
**Ref. H.24441.0050 à 0065 en H.24441.0150 à 0165** : met gladde boring.

### OPMERKING :

verstelling door de hendel te heffen.

gebruikstemperatuur : - 30° tot + 80°C.

d2	d2 H7	l2	d1	d3	h1	h2	h3	h4	t min.	Ref.	
										zwart	zilver
<b>met binnenschroefdraad – tekening 1</b>											
M8	16	120	32	16	29,5	2	2,5	41,5	14	H.24441.0205	H.24441.0305
M10	16	120	32	16	29,5	2	2,5	41,5	14	H.24441.0210	H.24441.0310
M12	16	120	32	16	29,5	2	2,5	41,5	14	H.24441.0215	H.24441.0315
M12	23	145	40	23	42,0	4	4,0	56,0	22	H.24441.0220	H.24441.0320
M16	23	145	40	23	42,0	4	4,0	56,0	22	H.24441.0225	H.24441.0325
<b>met gladde boring – tekening 2</b>											
-	8	120	32	16	29,5	2	2,5	41,5	14	H.24441.0250	H.24441.0350
-	10	120	32	16	29,5	2	2,5	41,5	14	H.24441.0255	H.24441.0355
-	12	145	40	23	42,0	4	4,0	56,0	22	H.24441.0260	H.24441.0360
-	16	145	40	23	42,0	4	4,0	56,0	22	H.24441.0265	H.24441.0365



## LANG EN VLAK VERSTELBAAR HANDVAT UIT ZAMAK / STAAL

**H.24441**

**MATERIAAL EN UITVOERING :**

Handvat uit zamak en kunststoffen bekleding.

Draadstang uit gebruid staal.

Deksel uit kunststof.

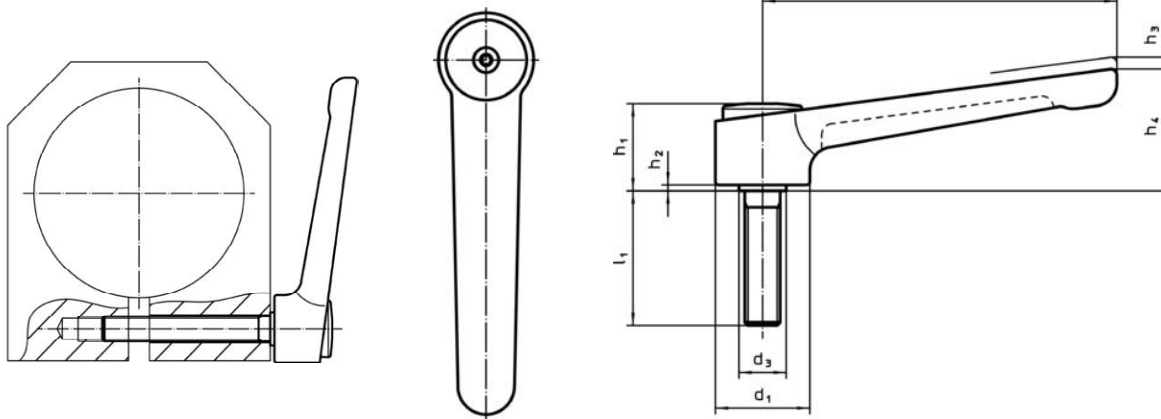
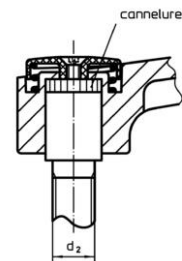
**Ref. H.24441.0450 tot 0570 :** zwart.

**Ref. H.24441.0850 tot 0970 :** zilverkleurig.

**OPMERKING :**

verstelling door de hendel te heffen.

gebruikstemperatuur : - 30° tot + 80°C.



d 1	d 2	l 1	d 3	h 1	h 2	h 3	h 4	l 2	Ref.	
									zwart	zilver
32	M10	20	16	29,5	2	2,5	41,5	120	H.24441.0450	H.24441.0850
32	M10	25	16	29,5	2	2,5	41,5	120	H.24441.0455	H.24441.0855
32	M10	32	16	29,5	2	2,5	41,5	120	H.24441.0460	H.24441.0860
32	M10	40	16	29,5	2	2,5	41,5	120	H.24441.0465	H.24441.0865
32	M10	50	16	29,5	2	2,5	41,5	120	H.24441.0470	H.24441.0870
32	M10	63	16	29,5	2	2,5	41,5	120	H.24441.0475	H.24441.0875
32	M10	80	16	29,5	2	2,5	41,5	120	H.24441.0480	H.24441.0880
32	M12	20	16	29,5	2	2,5	41,5	120	H.24441.0485	H.24441.0885
32	M12	25	16	29,5	2	2,5	41,5	120	H.24441.0490	H.24441.0890
32	M12	32	16	29,5	2	2,5	41,5	120	H.24441.0495	H.24441.0895
32	M12	40	16	29,5	2	2,5	41,5	120	H.24441.0500	H.24441.0900
32	M12	50	16	29,5	2	2,5	41,5	120	H.24441.0505	H.24441.0905
32	M12	63	16	29,5	2	2,5	41,5	120	H.24441.0510	H.24441.0910
32	M12	80	16	29,5	2	2,5	41,5	120	H.24441.0515	H.24441.0915
40	M12	32	23	42,0	4	4,0	56,0	145	H.24441.0525	H.24441.0925
40	M12	40	23	42,0	4	4,0	56,0	145	H.24441.0530	H.24441.0930
40	M12	50	23	42,0	4	4,0	56,0	145	H.24441.0535	H.24441.0935
40	M12	63	23	42,0	4	4,0	56,0	145	H.24441.0540	H.24441.0940
40	M12	80	23	42,0	4	4,0	56,0	145	H.24441.0545	H.24441.0945
40	M16	32	23	42,0	4	4,0	56,0	145	H.24441.0550	H.24441.0950
40	M16	40	23	42,0	4	4,0	56,0	145	H.24441.0555	H.24441.0955
40	M16	50	23	42,0	4	4,0	56,0	145	H.24441.0560	H.24441.0960
40	M16	63	23	42,0	4	4,0	56,0	145	H.24441.0565	H.24441.0965
40	M16	80	23	42,0	4	4,0	56,0	145	H.24441.0570	H.24441.0970

## LANG EN VLAK VERSTELBAAR HANDVAT UIT ZAMAK / RVS

**H.24441**

**MATERIAAL EN UITVOERING :**

Handvat uit zamak en kunststoffen bekleding.

Draadstang uit gebruid staal.

Deksel uit kunststof.

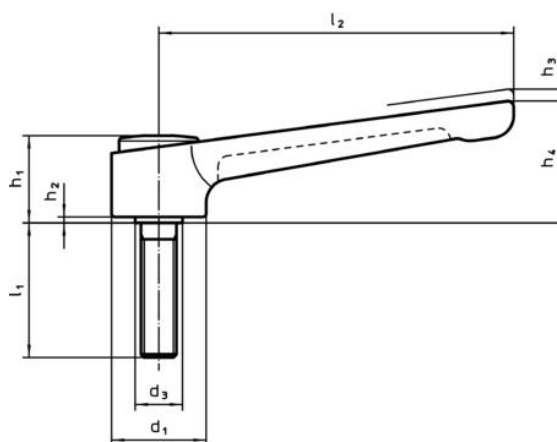
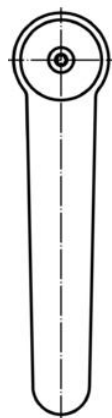
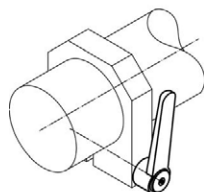
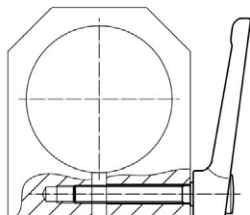
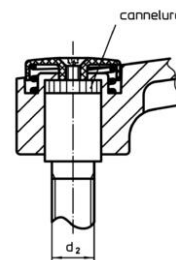
Ref. H.24441.0450 tot 0570 : zwart.

Ref. H.24441.0850 tot 0970 : zilverkleurig.

**OPMERKING :**

verstelling door de hendel te heffen.

gebruikstemperatuur : - 30° tot + 80°C.



d 1	d 2	l 1	d 3	h 1	h 2	h 3	h 4	l 2	Ref.	
									zwart	zilver
32	M10	20	16	29,5	2	2,5	41,5	120	H.24441.0650	H.24441.1650
32	M10	25	16	29,5	2	2,5	41,5	120	H.24441.0655	H.24441.1655
32	M10	32	16	29,5	2	2,5	41,5	120	H.24441.0660	H.24441.1660
32	M10	40	16	29,5	2	2,5	41,5	120	H.24441.0665	H.24441.1665
32	M10	50	16	29,5	2	2,5	41,5	120	H.24441.0670	H.24441.1670
32	M10	63	16	29,5	2	2,5	41,5	120	H.24441.0675	H.24441.1675
32	M10	80	16	29,5	2	2,5	41,5	120	H.24441.0680	H.24441.1680
32	M12	20	16	29,5	2	2,5	41,5	120	H.24441.0685	H.24441.1685
32	M12	25	16	29,5	2	2,5	41,5	120	H.24441.0690	H.24441.1690
32	M12	32	16	29,5	2	2,5	41,5	120	H.24441.0695	H.24441.1695
32	M12	40	16	29,5	2	2,5	41,5	120	H.24441.0700	H.24441.1700
32	M12	50	16	29,5	2	2,5	41,5	120	H.24441.0705	H.24441.1705
32	M12	63	16	29,5	2	2,5	41,5	120	H.24441.0710	H.24441.1710
32	M12	80	16	29,5	2	2,5	41,5	120	H.24441.0715	H.24441.1715
40	M12	32	23	42,0	4	4,0	56,0	145	H.24441.0725	H.24441.1725
40	M12	40	23	42,0	4	4,0	56,0	145	H.24441.0730	H.24441.1730
40	M12	50	23	42,0	4	4,0	56,0	145	H.24441.0735	H.24441.1735
40	M12	63	23	42,0	4	4,0	56,0	145	H.24441.0740	H.24441.1740
40	M12	80	23	42,0	4	4,0	56,0	145	H.24441.0745	H.24441.1745
40	M16	32	23	42,0	4	4,0	56,0	145	H.24441.0750	H.24441.1750
40	M16	40	23	42,0	4	4,0	56,0	145	H.24441.0755	H.24441.1755
40	M16	50	23	42,0	4	4,0	56,0	145	H.24441.0760	H.24441.1760
40	M16	63	23	42,0	4	4,0	56,0	145	H.24441.0765	H.24441.1765
40	M16	80	23	42,0	4	4,0	56,0	145	H.24441.0770	H.24441.1770