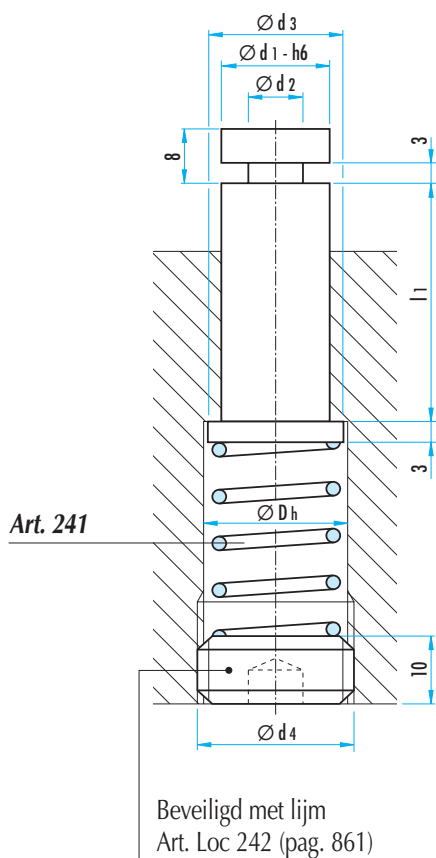


**BANDGELEIDINGSPEN
VOOR VOLGMATRIJZEN**

Art. 244.00.2



MATERIAAL : staal 1.7131 doorgehard en geslepen.

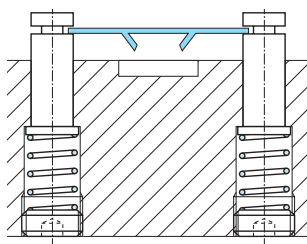
Volgmatrijzen kunnen in bepaalde toepassingen voordelig met bandgeleidingspennen worden uitgerust. Deze geleiding is een alternatief voor de bandstrooklijsten.

Deze verende bandgeleiding heeft een dubbele functie : strookgeleider en strookheffer.

Extra stopschroef : Art. 241.00.1.

Extra drukveer : **Art. 241.02/241.03**

Ø d1h6	8	10	13	16
Ø d2	5	6	7	8
Ø d3	10	12	16	20
Ø Dh	10,5	12,5	16,5	20,5
Ø d4	M 12 x 1,5	M 14 x 1,5	M 18 x 1,5	M 22 x 1,5
	20	•		
	25	•	•	
l1	32	•	•	•
	40	•	•	•
	50		•	•



BESTELVOORBEELD :

244.00.2. d1 = 8, l1 = 32

= **Art. 244.00.2.08.032**