

ONTLUCHTINGSDOP UIT KUNSTSTOF

GWN.552...A

MATERIAAL :

Lichaam uit thermoplast (PA) – temperatuurbestendig tot 120°C.

Oranje (RAL 2004) deksel en zwart onderste gedeelte met markering «OIL».

Dichting uit NBR rubber.

Filter uit gevlochten staal 50 / 60 mu of uit PU schuim 40 mu voor temperaturen tot 100°C.

UITVOERING :
Vorm A = zonder meetstok

Model 0 = met chicane en stalen filter

Model 1 = met chicane, zonder filter.

Model 2 = met chicane en PU filter.

Op aanvraag : zonder chicane voor een groter ontluuchtingsdebiet.

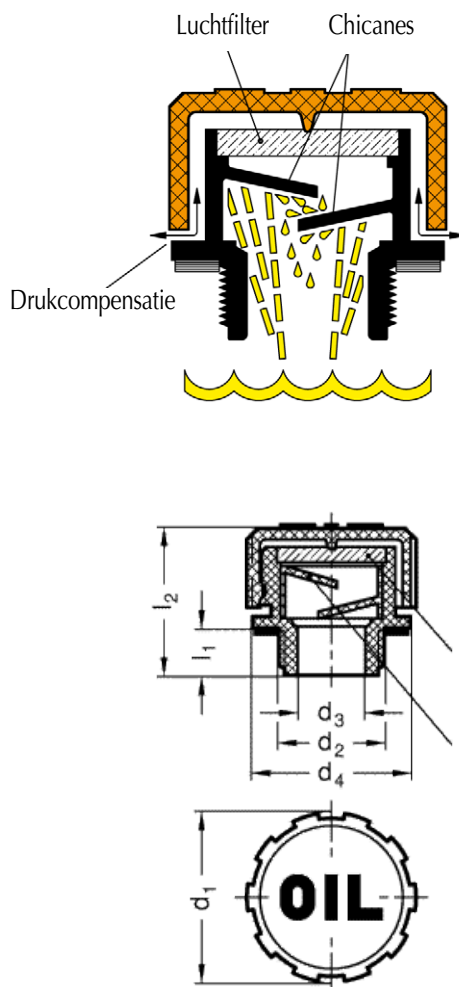
OPMERKING :

Geschikt voor reservoirs waarin de olie in hevige beweging is.

De ontluuchting gebeurt maar dankzij de chicane is er geen olieuitlaat.

De filter verhindert het binnendringen van externe onreinheden in de reservoir.

Deze filter wordt achter de chicane geplaatst en is dus niet in direct contact met de olie.



d1	d2	d3	d4	l1	l2	Ref.
31	G1/4"	8	30	10	30	GWN.552.31.G.14...
31	G3/8" (*)	10	30	10	30	GWN.552.31.G.38...
31	M16 x 1,5	10	30	10	30	GWN.552.31.M.16...
31	M18 x 1,5	10	30	10	30	GWN.552.31.M.18...
31	G 1/2" (*)	12	30	10	30	GWN.552.31.G.12...
31	M20 x 1,5	12	30	10	30	GWN.552.31.M.20...
31	M22 x 1,5	12	30	10	30	GWN.552.31.M.22...
42	G 3/8"	10	41	12	37	GWN.552.42.G.38...
42	G 1/2"	12	41	12	37	GWN.552.42.G.12...
42	G 3/4" (*)	18	41	12	37	GWN.552.42.G.34...
42	G 1"	23	41	12	37	GWN.552.42.G.44...
57	G 3/4"	18	56	14	42	GWN.552.57.G.34...
57	G 1"	23	56	14	42	GWN.552.57.G.44...
57	G 1 1/4"	28	56	16	44	GWN.552.57.G.54...
57	G 1 1/2"	28	56	16	44	GWN.552.57.G.64...

(*) op aanvraag : "ATEX" uitvoering

BESTELVOORBEELD :

GWN.552 – d1 = 42 – G 3/4" – Vorm A – Model 1 = GWN.552.42.G.34.A.1

ONTLUCHTINGSDOP UIT KUNSTSTOF

GWN.663...A



MATERIAAL :

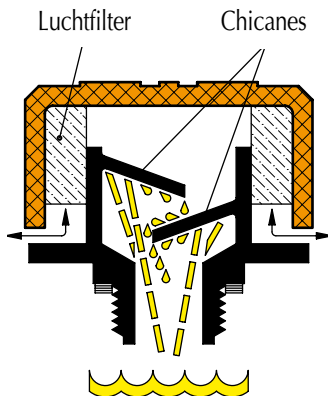
Lichaam uit thermoplast (PA) – temperatuurbestendig tot 120°C.
 Oranje (RAL 2004) deksel.
 Zwart onderste gedeelte met marking «OIL» met «gas» schroefdraad of bajonetsluiting.
 Dichting uit NBR rubber.
 Filter uit PU schuim 40 mu voor temperaturen tot 100°C.

UITVOERING :

Vorm A = zonder meetstok
Model 1 = met chicane, zonder filter
Model 2 = met chicane, met PU filter.
 Op aanvraag : zonder chicane voor een groter ontluuchtingsdebiet.

OPMERKING :

Geschikt voor reservoirs waarin de olie in hevige beweging is.
 De ontluuchting gebeurt maar dankzij de chicane is er geen olieuitlaat.
 De filter verhindert het binnendringen van externe onreinheden in de reservoir.
 Deze filter wordt achter de chicane geplaatst en is dus niet in direct contact met de olie.



d1	d2	d3	d4	d5	d6	d7	l1	l2	l3	l4	l5	Ref.
70	G 3/4"	-	68	35	16	-	15	6	63	-	-	GWN.663.70.G.34...
70	G 1 1/4"	-	68	-	23	-	17	-	59	-	-	GWN.663.70.G.54...
70	G 2"	-	68	-	23	-	17	-	59	-	-	GWN.663.70.G.84...
70	-	BA	68	-	-	23	-	-	-	14	56	GWN.663.70.G.BA...

BESTELVOORBEELD :

GWN.663 – d1 = 70 – G 3/4" – Vorm A – Model 1 = **GWN.663.70.G.34.A.1**

GWN.663 – d1 = 70 – bajonet – Vorm A – Model 2 = **GWN.663.70.BA.A.2**

