

TREKKNOP UIT DUROPLAST

H.24540



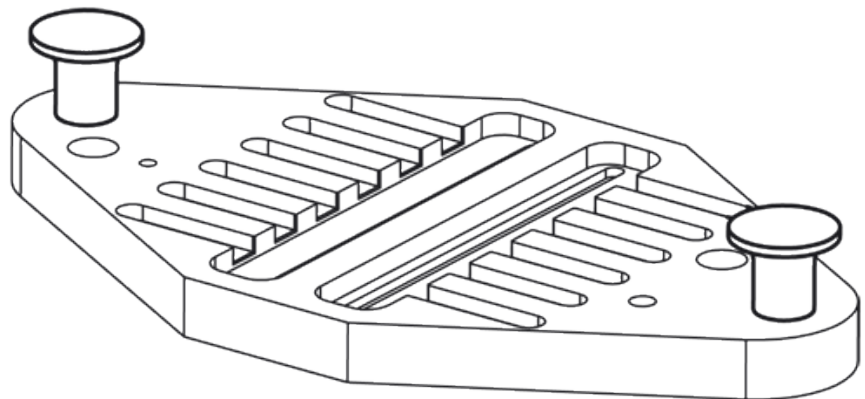
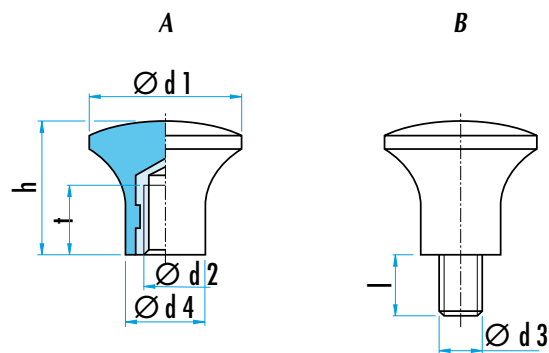
A



B

MATERIAAL EN UITVOERING : zwarte duroplast,
vorm A : met getapte boring,
vorm B : met verzinkte stalen draadstang.

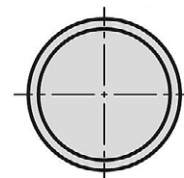
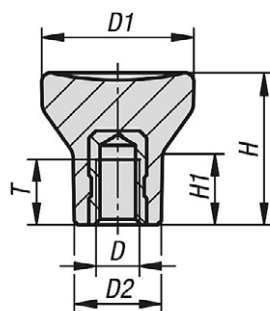
Ø d1	Ø d2 (A)	Ø d3 (B)	l	Ø d4	h	t	Réf.	
							forme A	forme B
17	M5	M5	9	10	14	7	H.24540.0017	H.24540.0117
21	M6	M6	10	12	17	11	H.24540.0021	H.24540.0121
25	M6	M6	10	14	21	11	H.24540.0025	H.24540.0125
33	M8	M8	14	18	29	12	H.24540.0033	H.24540.0133



PADDENSTOELKNOP MET BINNENDRAAD

K.1286
MATERIAAL EN UITVOERING :

Knop uit duroplast, bus uit staal, blauw gepassiveerd of uit RVS.



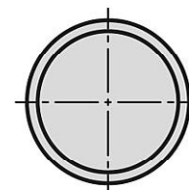
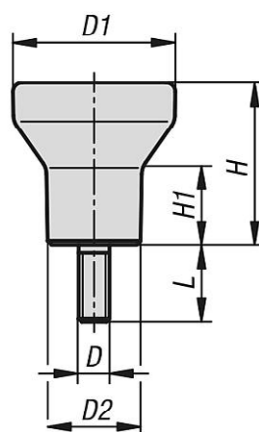
D	Ø D1	Ø D2	H	H1	T	Ref.	
						staal	RVS
M4	21	12	21	10	6	K.1286.104 (*)	K.1286.1104
M5	21	12	21	10	7,5	K.1286.105	K.1286.1105
M6	25	14	25	12	9	K.1286.206	K.1286.1206
M8	33	18	33	16	12	K.1286.308	K.1286.1308

(*) = bague en laiton

PADDENSTOELKNOP MET BUITENDRAAD

K.1287
MATERIAAL EN UITVOERING :

Knop uit duroplast, draadstang uit staal, blauw gepassiveerd of uit RVS.



D	Ø D1	Ø D2	H	H1	L	Ref.	
						staal	RVS
M4	21	12	21	10	10	K.1287.104	K.1287.1104
M5	21	12	21	10	10	K.1287.105	K.1287.1105
M6	25	14	25	12	10	K.1287.206	K.1287.1206
M8	33	18	33	16	15	K.1287.308	K.1287.1308

PADDENSTOELKNOP MET BINNENDRAAD

K.0251

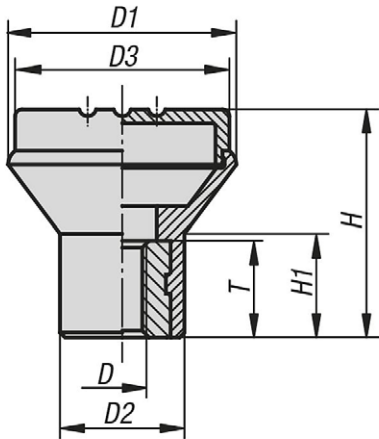


MATERIAAL EN UITVOERING :

Design knop uit thermoplast, grijs antraciet.
Bus uit staal 5.8 blauw gepassiveerd of uit RVS.

Kleur voor de deksel :

- Zwart – Ral 7021 – cijfer "9" op het einde van de Ref bijvoegen.
- Licht grijs – Ral 7035 – cijfer "5" op het einde van de Ref bijvoegen.
- Rood – Ral 3020 – cijfer "6" op het einde van de Ref bijvoegen.
- Geel – Ral 1021 – cijfer "7" op het einde van de Ref bijvoegen.



D	Ø D1	Ø D2	D3	H	H1	T	Ref.	
							staal	RVS
M4	21	12	19	21	10	10	K.0251.04.10	K.0251.004.10
M5	21	12	19	21	10	10	K.0251.05.10	K.0251.005.10
M6	25	14	23	25	12	10	K.0251.06.10	K.0251.006.10
M8	33	19	31	33	15	14	K.0251.08.14	K.0251.008.14



BESTELVOORBEELD :

Ref. K.0251.04, zwart = **Ref. K.0251.04.9**

Ref. K.0251.008, geel = **Ref. K.0251.008.7**

PADDENSTOELKNOP MET BUITENDRAAD

K.0251

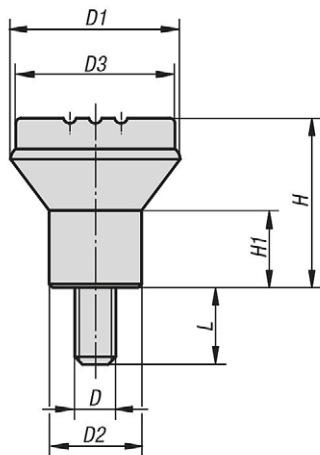


MATERIAAL EN UITVOERING :

Design knop uit thermoplast, grijs antraciet.
Draadstang uit staal 5.8 blauw gepassiveerd of uit RVS.

Kleur voor de deksel :

- Zwart – Ral 7021 – cijfer "9" op het einde van de Ref bijvoegen.
- Licht grijs – Ral 7035 – cijfer "5" op het einde van de Ref bijvoegen.
- Rood – Ral 3020 – cijfer "6" op het einde van de Ref bijvoegen.
- Geel – Ral 1021 – cijfer "7" op het einde van de Ref bijvoegen.



D	Ø D1	Ø D2	D3	H	H1	T	L	Ref.	
								staal	RVS
M4	21	12	19	21	10	10	10	K.0251.04.10...	K.0251.004.10...
M5	21	12	19	21	10	10	10	K.0251.05.10...	K.0251.005.10...
M6	25	14	23	25	12	15	10	K.0251.06.10...	K.0251.006.10...
M8	33	19	31	33	15	15	10	K.0251.08.10...	K.0251.008.10...



BESTELVOORBEELD :

Ref. K.0251.04, (staal), zwart, L = 10 = Ref. K.0251.04.9.10

Ref. K.0251.008, (RVS), geel, L = 14 = Ref. K.0251.008.7.10

PADDENSTOELKNOP IN ANTISTATISCHE VERSIE

K.0251.



MATERIAAL EN UITVOERING :

Knop uit antraciet-grijze thermoplast.
Draadbus of draadstang uit staal 5.8 , blauw gepassiveerd.

Ref. K.0251.110524 = met draadbus M5

Ref. K.0251.110524.10 = met draadstang M5 x 10

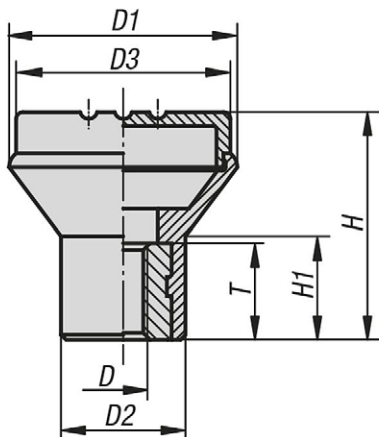
OPMERKING :

Een mens creëert bij gewone bewegingen statische elektriciteit.
Een simpel handcontact met een geleidend materiaal kan het lichaam snel ontladen.
Deze ESD (**Electro Static Discharge**) is werkelijk een probleem in de elektronische industrie.
Bovendien is een beschadiging als gevolg van een "ESD" niet in alle gevallen direct vast te stellen.

Het is best mogelijk dat de component in eerste instantie goed functioneert, maar pas dagen of weken later op onverklaarbare wijze defect raakt.
Om dit ESD effect te voorkomen moet men alle statisch gevoelige onderdelen verwerken op een beveiligde plaats : de "EPA" (**ESD Protected Area**).

VEILIGHEID :

Deze knoppen zijn ook voor machines, apparaten en componenten in explosiegevaarlijke omgeving toepasbaar (**ATEX**).



Ref. K.0251.110524.10

D	D1	D2	D3	H	H1	T
M5	21	12	19	21	10	10

PADDENSTOELKNOP IN ANTIBACTERIËLE VERSIE

K.0251



MATERIAAL EN UITVOERING :

Knop uit antraciet-grijze thermoplast.
Draadbus of draadstang uit RVS.1.4305 (AISI 303).

Ref. K.0251.12005144 = met draadbus M5

Ref. K.0251.12005144.10 = met draadstang M5 x 10

OPMERKING :

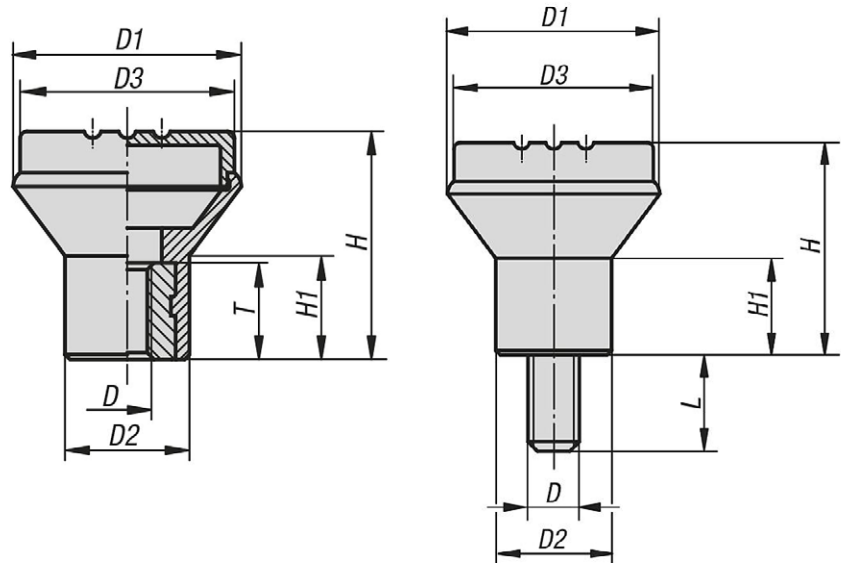
Deze "medical" antibacteriële handvatten hebben een hoge effectiviteit tegen schadelijke micro-organismen.

Hygiëne is een thema dat elke dag aan belang wint.

Wanneer iemand een stuk aanraakt wordt het automatisch een drager van kiemen en bacteriën.

Deze antibacteriële handvatten zijn bijzonder interessant om gebruikt te worden op plaatsen waar veel mensen langskomen zoals : **ziekenhuizen, kinderopvangcentra, scholen, speelpleinen, openbare instellingen, enz. ...**

Bacteriën zijn onzichtbare gasten die zich miljoenen keren kunnen vermenigvuldigen. Het geheim van de bestrijding ervan ligt in de selectie van microscopische zilverdeeltjes met een zo groot mogelijk oppervlak. Van zodra bacteriën op het oppervlak van een handvat opduiken zorgen de zilverionen ervoor dat zij vernietigd worden.



D	Ø D1	Ø D2	Ø D3	H	H1	T	L
M5	21	12	19	21	10	10	10

GREEPMOER UIT THERMOPLAST

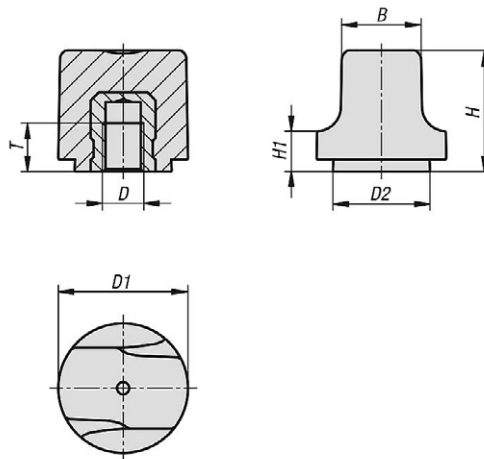
K.1126



MATERIAAL EN UITVOERING :

Knop uit zwarte thermoplast

Schroefdraadbus uit messing, staal blauw gepassiveerd of RVS.



D	B	Ø D1	Ø D2	H	H1	T	Ref.		
							messing	staal	RVS
10	M3	16	12	15	5	4,5	K.1126.103	-	K.1126.1003
10	M4	16	12	15	5	6	K.1126.104	-	K.1126.1004
12,3	M4	20	15	18,5	6	6	K.1126.204	-	K.1126.2004
12,3	M5	20	15	18,5	6	6	K.1126.205	-	K.1126.2005
15,3	M5	25	18,7	22,9	7,3	8,5	-	K.1126.305	K.1126.3005
15,3	M6	25	18,7	22,9	7,3	9	-	K.1126.306	K.1126.3006

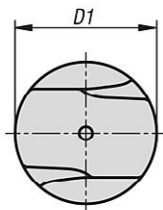
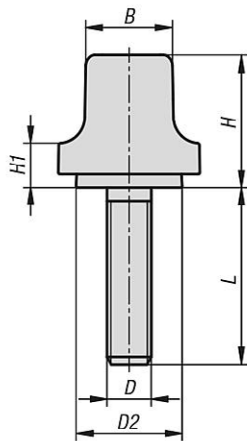
GREEPSCHROEF UIT THERMOPLAST

K.1126

MATERIAAL EN UITVOERING :

Knop uit zwarte thermoplast.

Schroefbout uit staal, blauw gepassiveerd of uit RVS.



D	B	L	Ø D1	Ø D2	H	H1	Ref.	
							staal	RVS
M3	10	8 / 10 / 12 / 15	16	12	15	5	K.1126.103...	K.1126.1003...
M4	10	10 / 15 / 20	16	12	15	5	K.1126.104...	K.1126.1004...
M4	12,3	10 / 15 / 20	20	15	18,5	6	K.1126.204...	K.1126.2004...
M5	10	10 / 15 / 20	16	12	15	5	K.1126.105...	K.1126.1005...
M5	12,3	10 / 15 / 20 / 25	20	15	18,5	6	K.1126.205...	K.1126.2005...
M5	15,3	10 / 15 / 20 / 25	25	18,7	22,9	7,3	K.1126.305...	K.1126.3005...
M6	12,3	10 / 15 / 20 / 25	20	15	18,5	6	K.1126.206...	K.1126.2006...
M6	15,3	10 / 15 / 20 / 25	25	18,7	22,9	7,3	K.1126.306...	K.1126.3006...
M8	15,3	15 / 20 / 25 / 30	25	18,7	22,9	7,3	K.1126.308...	K.1126.3008...

BESTELVOORBEELD - MET SCHROEF :

 Ref. K.1126.103, staal - L = 8 = **Ref. K.1126.103.08**

 Ref. K.1126.2006, RVS - L = 25 = **Ref. K.1126.2006.25**