

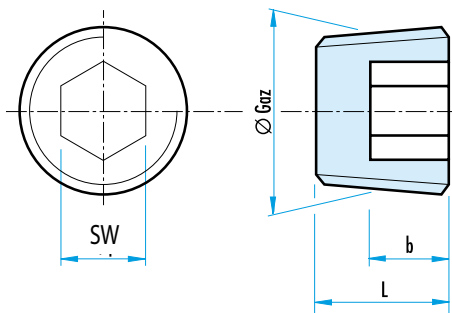
## CONISCHE STOPSCHROEF MET BINNENZESKANT



**MATERIAAL :**

- staal XC 38 gecadmieerd of bichromaat,
- messing.

Ø gas	SW	b	L	Ref.	
				staal	messing
1/8 5 - 10	5	5	8	<b>1203</b>	<b>1101</b>
1/4 8 - 13	6	6	10	<b>1015</b>	<b>1102</b>
3/8 12 - 17	8	7	11	<b>1016</b>	<b>1103</b>
1/2 15 - 21	10	8	13	<b>1014</b>	<b>1104</b>
3/4 20 - 27	14	11	17	<b>1013</b>	<b>1105</b>



## CONISCHE STOPSCHROEF MET BINNENZESKANT - DIN 906

DIN 906.

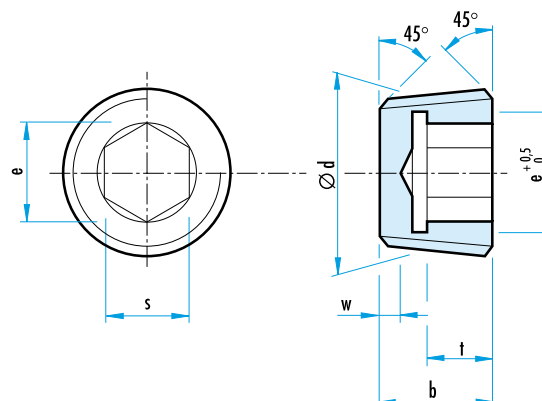


**MATERIAAL :** staal (op aanvraag RVS of messing).  
op aanvraag : R 2» - NPT schroefdraad.

Ø d Whitworth	b	e	s	t	w	Ref.
<b>R 1/8</b>	8	5,9	5	4	2	<b>D906.ST.G.18</b>
<b>R 1/4</b>	10	8,1	7	5	2	<b>D906.ST.G.14</b>
<b>R 3/8</b>	10	9,4	8	5	2	<b>D906.ST.G.38</b>
<b>R 1/2</b>	10	11,7	10	5	2	<b>D906.ST.G.12</b>
<b>R 3/4</b>	12	14	12	6	2	<b>D906.ST.G.34</b>
<b>R 1</b>	12	19,8	17	6	2	<b>D906.ST.G.44</b>
<b>R 1 1/4</b>	18	25,6	22	11,5	3	<b>D906.ST.G.54</b>
<b>R 1 1/2</b>	20	27,9	24	11,5	42	<b>D906.ST.G.64</b>



Op aanvraag



ZIE OOK  
cilindrische draadstop

**VULDOP UIT ALUMINIUM DIN 908**

MCC.TCE



**MATERIAAL EN UITVOERING :**

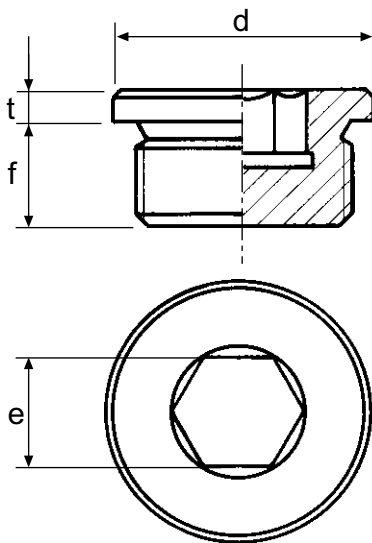
Uit speciaal lichtmetaal.

Hoge corrosie weerstand.

Ideaal voor toepassingen die een minimale uitsteking eisen.

Geleverd met metalen dichtingen.

gas	d	t	f	e	Ref.
1/8"	14	3	8	5	MCC.TCE.00.G
1/4"	18	3	12	6	MCC.TCE.01.G
3/8"	22	3	12	8	MCC.TCE.02.G
1/2"	26	4	14	10	MCC.TCE.03.G
3/4"	32	4	16	12	MCC.TCE.04.G
1"	40	5	16	17	MCC.TCE.05.G
1 1/4"	49	5	16	22	MCC.TCE.06.G
1 1/2"	55	5	16	24	MCC.TCE.07.G
2"	68	5	20	32	MCC.TCE.08.G



metrisch	d	t	f	e	Ref.
M10 x 1	14	3	8	5	MCC.TCE.00.M
M12 x 1,5	17	3	12	6	MCC.TCE.01.M
M14 x 1,5	19	3	12	6	MCC.TCE.02.M
M16 x 1,5	21	3	12	8	MCC.TCE.03.M
M18 x 1,5	23	3	12	8	MCC.TCE.04.M
M20 x 1,5	25	4	14	10	MCC.TCE.05.M
M22 x 1,5	27	4	14	10	MCC.TCE.06.M
M24 x 1,5 *	29	4	14	12	MCC.TCE.07.M
M24 x 2	29	4	14	12	MCC.TCE.08.M
M26 x 1,5 *	32	4	16	12	MCC.TCE.09.M
M27 x 2	32	4	16	12	MCC.TCE.10.M
M30 x 1,5 *	36	4	16	17	MCC.TCE.11.M
M30 x 2	36	4	16	17	MCC.TCE.12.M
M33 x 2	40	5	16	17	MCC.TCE.13.M

\* = (Op aanvraag)

**DOP UIT STAAL - DIN 908**

**GWN.749**



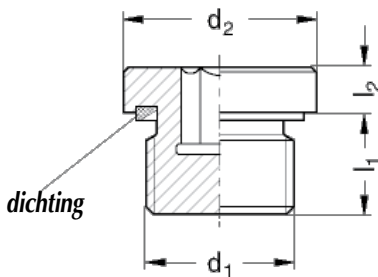
**MATERIAAL EN UITVOERING :**

Staal 5.8, verzinkt en blauw bichromaat.

Onverliesbare elastische dichting.

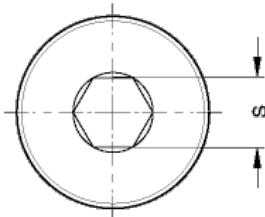
- **Vorm A :** temperatuurbestendig tot 120°C.  
Dichting uit NBR rubber.
- **Vorm B :** temperatuurbestendig tot 200°C.  
Dichting uit Viton ®.

gas



d1	d2 h14	l1	l2	s	aangeraden koppel (Nm)	Ref.	
						vorm A	vorm B
G1/8	14	8	4	5	10	GWN.749.18.GA	GWN.749.18.GB
G1/4	19	12	5	6	26	GWN.749.14.GA	GWN.749.14.GB
G3/8	22	12	5	8	34	GWN.749.38.GA	GWN.749.38.GB
G1/2	27	14	5	10	60	GWN.749.12.GA	GWN.749.12.GB
G3/4	32	16	5	12	85	GWN.749.34.GA	GWN.749.34.GB
G1	40	16	6.5	17	130	GWN.749.44.GA	GWN.749.44.GB
G1 1/4	50	16	6.5	22	240	GWN.749.54.GA	GWN.749.54.GB
G1 1/2*	55	16	6.5	24	280	GWN.749.64.GA	GWN.749.64.GB

\* = (Op aanvraag)



metrisch

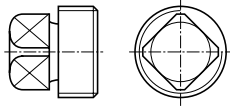
d1	d2	l1	l2	s	aangeraden koppel (Nm)	Ref.	
						vorm A	vorm B
M10 x 1	14	8	4	5	10	GWN.749.10.MA	GWN.749.10.MB
M12 x 1,5	17	12	5	6	20	GWN.749.12.MA	GWN.749.12.MB
M14 x 1,5	19	12	5	6	26	GWN.749.14.MA	GWN.749.14.MB
M16 x 1,5	22	12	5	8	34	GWN.749.16.MA	GWN.749.16.MB
M18 x 1,5	24	12	5	8	42	GWN.749.18.MA	GWN.749.18.MB
M22 x 1,5	27	14	5	10	60	GWN.749.22.MA	GWN.749.22.MB
M26 x 1,5	32	16	5	12	70	GWN.749.26.MA	GWN.749.26.MB
M27 x 2	32	16	5	12	85	GWN.749.27.MA	GWN.749.27.MB
M33 x 2	40	16	6,5	17	130	GWN.749.33.MA	GWN.749.33.MB
M42 x 2*	50	16	6,5	22	240	GWN.749.42.MA	GWN.749.42.MB
M48 x 2*	55	16	6,5	24	280	GWN.749.48.MA	GWN.749.48.MB

\* = (Op aanvraag)

**STOPSCHROEVEN VOLGENS DIN NORM**

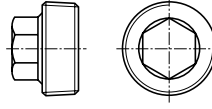
MATERIAAL : staal, RVS, messing

*CILINDRISCHE STOPSCHROEF  
MET BUITENVIERKANT*



**DIN 907**

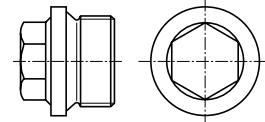
*CONISCHE STOPSCHROEF  
MET ZESKANTE KOP*



Op aanvraag

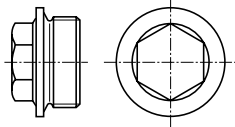
**DIN 909**

*CILINDRISCHE STOPSCHROEF  
MET ZESKANTE KOP EN KRAAG*



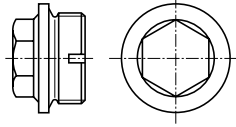
**DIN 910**

*CILINDRISCHE STOPSCHROEF  
MET ZESKANTE KOP EN KRAAG*



**DIN 7604**

*CILINDRISCHE STOPSCHROEF  
MET ZESKANTE KOP, KRAAG  
EN ONTLUCHTING*



**DIN 5586**